

140Kg

Peso

2.200L

Capacidad

1.020Kg

Carga máxima

1.463 mm
1.200 mm

Altura bocas

1525 x 1385 x 2050
mm

Dimensiones máximas

150 mm

Diámetro bocas



PROPIEDADES

Contenedor especialmente diseñado para la recogida de vidrio.

Fabricado por rotomoldeo con polietileno lineal de alta densidad coloreado en masa y estabilizado frente a la acción combinada del agua y los rayos U.V.

En su producción se utilizan materiales reciclables que no dañan el medio ambiente.

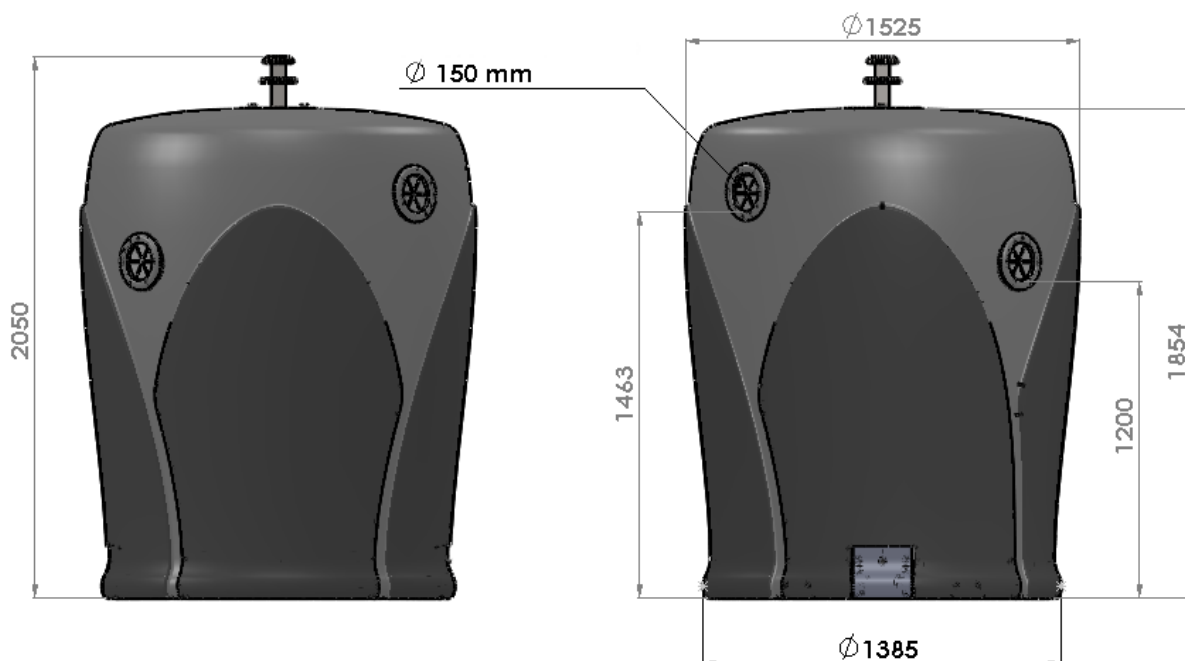
Los pigmentos utilizados no contienen materiales pesados.

Superficies lisas.

Provisto de nervaduras en el cuerpo para proporcionar robustez y resistencia. Diseño exclusivo de Contener.

Marca CE con indicación de nivel sonoro de acuerdo con la directiva 2000/14/CE del Parlamento Europeo.

Cumplimiento de la normativa europea EN 13071-1.



ATRIBUTOS DE PRODUCTO



DISEÑO



ACCESIBILIDAD



INNOVACIÓN



BOCAS DE CARGA

EQUIPAMIENTO

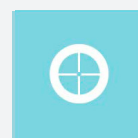
Sistema de elevación vertical doble gancho o kinshofer.

Bocas de carga situadas a una altura de 1.463 mm. y 1.200 mm. Diámetro 150 mm.

Puertas de descarga fabricadas por rotomoldeo con polietileno de alta densidad, reforzadas con sistema doble capa.

Sistema de elevación-vaciado metálico protegido frente a la corrosión.

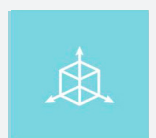
Bajo pedido puede suministrarse con serigrafía o pegatina.



Boca vidrio



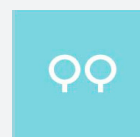
Personalizable



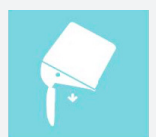
Diseño



Kinshofer



Doble gancho



Facil vaciado